



微波炉

用户手册

MMO-AM920MZ(BK)

MMO-AM920MZ(WH)

警告通知：使用本产品前，请仔细阅读本手册并妥善保存，以供日后参考。因产品升级所作设计和规格改变恕不另行通知。详询经销商或制造商。

上图仅供参考。请以实际产品的外观为准。

感谢信

感谢您选择美的！使用新的美的产品之前，请仔细阅读本手册，以确保您知道如何安全地操作新设备的各项功能。

目录

感谢信	01
安全说明	02
规格	11
产品概述	12
产品安装	13
操作说明	14
清洁和维护	20
故障排除	21
商标、版权和法律声明	22

安全说明

预期用途

下列安全指南用于防止因不安全或不正确地操作设备而造成的不可预见风险或损坏。产品送达后，请检查包装和设备，确保完好无损，从而保证安全运行。如果发现任何损坏，请与零售商或经销商联系。请注意，为了您的安全，请勿对设备进行任何改造。将本设备用于预期用途以外的用途可能导致危险和保修索赔失效。

符号说明



危险

该符号表示极易燃气体体会危及人的生命和健康安全。



电压警告

该符号表示电压会危及人的生命和健康安全。



警告

该符号表示中等风险的危险，如果未能避免，可能导致死亡或重伤。



小心

该符号表示较低风险的危险，如果未能避免，可能导致轻度或中度伤害。



注意

该符号表示重要信息（如财产损失），但不表示危险。



遵守指示

该符号表示维修技术人员只能按照操作说明操作维护本设备。

使用 / 调试设备之前，请仔细阅读这些操作说明，并将它们保存在安装现场或设备附近，以备后用！

避免可能暴露于过量微波能的预防措施

- a. 禁止在门打开的情况下操作该微波炉，因为这会导致有害的微波能暴露。不得破坏或篡改安全联锁装置。
- b. 禁止在微波炉正面和门之间放置任何物体，或在密封面上堆积土壤或清洁剂残留物。
- c. 警告：如果门或门密封件损坏，那么在合格人员维修之前，不得操作微波炉。

补遗

如果设备没有保持清洁，那么其表面可能会退化，影响设备的使用寿命，并造成危险。

预期用途

▲ 警告

为降低使用本设备时发生火灾、触电、人身伤害或过量微波炉能暴露的风险，请遵循以下基本预防措施：

- 阅读并遵循以下具体内容：“避免可能暴露于过量微波能的预防措施。”
- 本设备不适用于身体、感官或心理素质较低，或者缺乏经验和知识的人（包括儿童），除非他们在对其安全负责的人员的监督或指导下使用本设备。
- 请看管好儿童，切勿让儿童玩耍本设备。
- 如果电源线损坏，必须由制造商、其服务代理或类似合格人员进行更换，以免发生危险。（适用于带有 Y 型附件的设备）。
- 警告：为避免发生触电的可能性，在更换灯具前，请确保关闭设备。
- 警告：除合格人员外，任何人进行维修操作（例如拆除防止微波能暴露的盖子）时都是危险的。

- 警告：不得将液体和其他食物放在密封容器中进行加热，因为这样很容易引发爆炸。
- 加热塑料或纸质容器中的食物时，请随时观察微波炉，因为可能会着火。
- 只能使用适用于微波炉的器具。
- 如果冒烟，请关闭设备或拔下插头，并保持门关闭，以扑灭火焰。
- 用微波炉加热饮料会导致延迟喷发沸腾，因此在拿取容器时必须小心。
- 为避免烫伤，在饮用前，应搅拌或摇动奶瓶和婴儿食物罐的内容物，并检查温度。
- 不得将带壳的鸡蛋和全熟鸡蛋放在微波炉中加热，因为即使在微波加热结束后，它们也可能爆炸。
- 应定期清洁微波炉，并清除食物沉积物。
- 未能保持微波炉清洁可能导致表面劣化，从而可能影响设备的寿命，并造成危险。
- 为避免过热，禁止将设备安装在装饰门后。
(该要求不适用于带装饰门的设备。)

- 仅使用本微波炉推荐的温度探头。（适用于配有温度传感探头设施的微波炉。）
- 除非已在机柜中开展测试，否则不得将微波炉放置在机柜中。
- 必须在装饰门打开的情况下操作微波炉。（适用于带装饰门的微波炉。）
- 本设备拟用于家用和下列类似用途：
 - 车间、办公室和其他工作环境中的员工厨房区域；
 - 宾馆、汽车旅馆和其他居住环境的客户；
 - 农舍；
 - 住宿加早餐类环境。
- 微波炉用于加热食物和饮料。如果用于干燥食物或衣服以及加热电热垫、拖鞋、海绵、湿布等可能导致受伤、着火或火灾等风险。
- 微波烹饪时，不得使用金属容器盛装食物和饮料。
- 不得使用蒸汽清洁器清洁本设备。
- 本设备为独立式设备。
- 设备的背面应靠墙放置。

仔细阅读并留存备查

降低对人员接地装置造成伤害的风险

⚠ 危险

触电危险

触摸某些内部部件会造成严重的人身伤害或死亡。请勿拆卸本设备。

⚠ 警告

触电危险

接地不当会导致触电。

在设备正确安装和接地之前，请勿将插头插入插座。

本设备必须接地。发生电气短路时，接地通过提供电流逃逸线来降低触电风险。

该设备配有一根带接地插头的接地线。插头必须插入正确安装和接地的插座中。

如果不完全理解接地说明，或者如果对设备是否正确接地存在疑问，请咨询合格的电工或维修人员。

如果需要使用延长线，只能使用 3 线延长线。

- 提供短电源线，以减少被长电源线缠住或绊倒的风险。
- 如果使用长线组或延长线：
 - 线组或延长线的标记电气额定值应至少等于设备的电气额定值。
 - 延长线必须是接地型三线线。
 - 长线的布置应确保其不会悬垂在台面或桌面上，从而被儿童拉住或无意中绊倒他人。

器具

⚠ 小心

人身伤害危险

除合格人员外，任何人进行维修操作（例如拆除防止微波能暴露的盖子）时都是危险的。

参见“可在微波炉中使用或避免在微波炉中使用的材料”的说明。在微波炉中使用某些非金属器具可能也是不安全的。如有疑问，您可以按照以下程序对相关器具进行测试。

器具测试：

- 将 1 杯冷水（250 ml）注入在微波炉中安全使用的容器和相关器具中。
- 在最大功率下烹饪 1 分钟。
- 仔细感受器具。如果空器具是温暖的，请勿用于微波烹饪。
- 烹饪时间不得超过 1 分钟。

微波炉中可以使用的材料

器具	备注
烤盘	遵循制造商的说明。烤盘的底部必须至少高于转盘 3/16 英寸（5 mm）。使用不当可能导致转盘断裂。
餐具	只能在微波炉中安全使用。遵循制造商的说明。切勿使用有裂纹或缺口的盘子。
玻璃罐	务必取下盖子。只能将食物加热至刚刚变暖的程度。大多数玻璃罐不耐热，可能会破裂。
玻璃器皿	仅限微波炉耐热玻璃器具。确保没有金属饰件。切勿使用有裂纹或缺口的盘子。
微波炉烹饪袋	遵循制造商的说明。切勿使用金属扎带封闭。留出缝隙使蒸汽逸出。
纸盘和纸杯	仅用于短时间烹饪 / 加热。烹饪时，请勿让微波炉无人看管。
纸巾	用来覆盖食物，以重新加热和吸收脂肪。仅在监督下用于短时间烹饪。
羊皮纸	用作盖子防止飞溅，或用作包装防止蒸汽冒出。
塑料	只能在微波炉中安全使用。遵循制造商的说明。应贴上“可用于微波炉”的标签。一些塑料容器会随着内置食物变热而软化。应按照包装上的说明，对“沸腾袋”和密封塑料袋进行撕开、穿孔或通风处理。
保鲜膜	只能在微波炉中安全使用。烹饪时用来覆盖食物以保持水分。切勿将保鲜膜接触食物。
温度计	仅在微波炉中安全使用（肉类和糖果温度计）。
蜡纸	用作盖子来防止飞溅并保持湿气。

不适用于微波炉的材料

器具	备注
铝托盘	可能导致电弧放电。将食物转移到可以在微波炉中安全使用的盘子中。
带金属手柄的食物纸箱	可能导致电弧放电。将食物转移到可以在微波炉中安全使用的盘子中。
金属或金属装饰器具	金属会妨碍食物受微波能作用。金属饰件可能导致电弧放电。
金属扎带	可能导致电弧放电，并可能导致微波炉起火。
纸袋	可能会导致微波炉起火。
塑料泡沫	塑料泡沫在遇到高温时可能会熔化或污染内部液体。
木制品	木制品在微波炉中使用时会变干，并可能开裂。

规格

型号	MMO-AM920MZ(BK) MMO-AM920MZ(WH)
额定电压	230V~ 50 Hz
微波输入	1020W
微波输出	700W

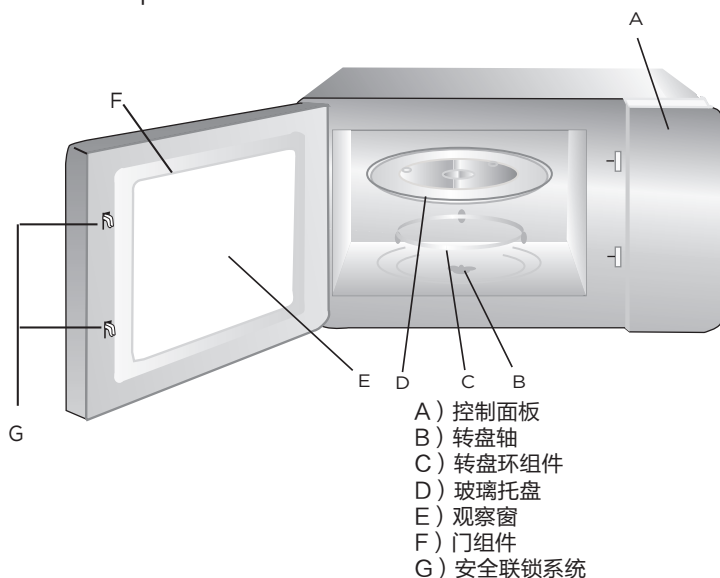
产品概述

微波炉零件和配件名称

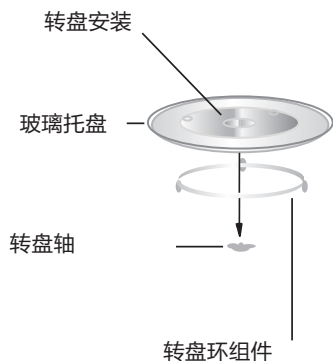
(若产品实物与手册中的图片有差异, 请以实物为准。)

从纸箱和微波炉腔体中取出微波炉和所有材料。微波炉配件包括:

玻璃托盘	1
转盘环组件	1
说明书	1



转盘安装



- a. 切勿倒置玻璃托盘。切勿限制玻璃托盘的转动。
- b. 烹饪期间必须始终使用玻璃托盘和转盘环组件。
- c. 烹饪时, 所有食物和食物容器要始终放在玻璃托盘上。
- d. 如果玻璃托盘或转盘环组件出现裂纹或断裂, 请联系离您最近的授权维修中心。

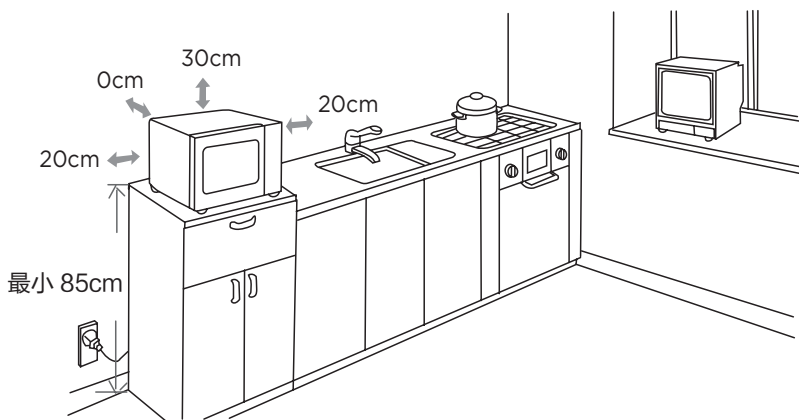
产品安装

台面安装

拆除所有包装材料和配件。检查微波炉是否存在凹陷或门破裂等损坏情况。如果微波炉损坏，请勿安装。机柜：去除微波炉机柜表面的所有保护膜。请勿取下粘在微波炉腔体上保护磁控管的波导盖。

安装

1. 选择一个水平面，为进气口和 / 或排气口留出足够的开放空间。



- 最小安装高度为 85 cm。
- 设备的背面应靠墙放置。

在微波炉上方留出至少 30 cm 的间隙，并在微波炉和任何相邻墙壁之间至少留出 20 cm 的间隙。

- 请勿取下微波炉底部的支脚。
- 堵塞进气口和 / 或排气口会损坏微波炉。
- 将微波炉尽可能远离收音机和电视。微波炉运行时可能会干扰收音机或电视接收信号。

2. 将微波炉插头插入标准家用插座。请确保微波炉的电压和频率与标签上的额定电压和频率相同。

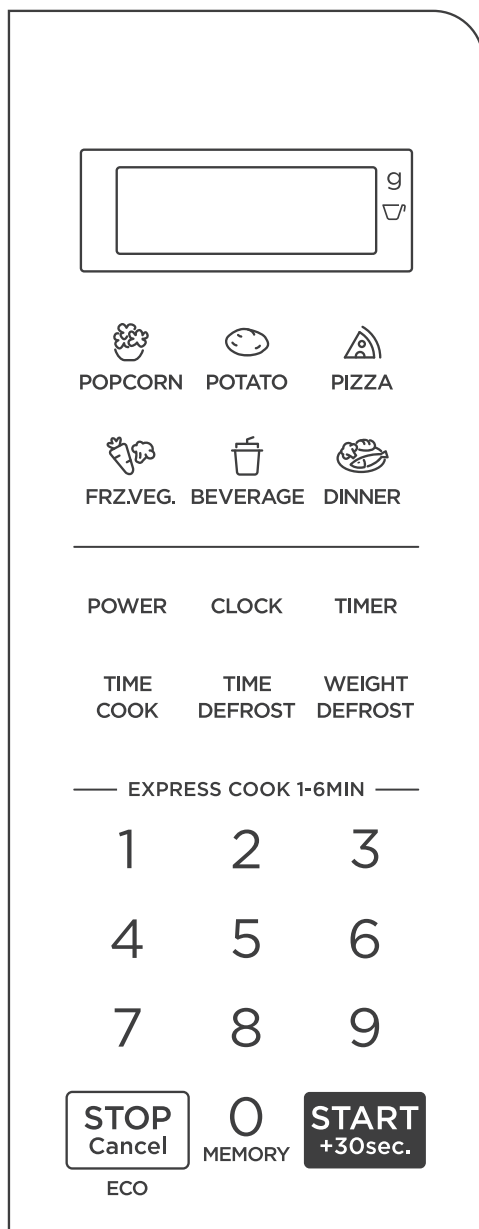
⚠ 警告

切勿将微波炉安装在炉灶或其他发热设备上方。如果安装在热源附近或上方，微波炉易损坏，且该损坏不在保修范围内。

在运行过程中，可接触表面可能很烫。



操作说明



功率等级

有 11 个功率等级。

等级	功率	显示屏
10	100%	PL10
9	90%	PL9
8	80%	PL8
7	70%	PL7
6	60%	PL6
5	50%	PL5
4	40%	PL4
3	30%	PL3
2	20%	PL2
1	10%	PL1
0	0%	PL0

时钟设置

1. 按下“Clock”键，将显示“00:00”。
2. 按下数字键，输入当前时间。
例如，当前时间是 12:10，请依次按下“1, 2, 1, 0”。
3. 按下“Clock”键，完成时钟设置。
4. 如果输入的数字不在 1:00--12:59 的范围内，则设置无效，直到输入有效数字。

注意

- 在时钟设置过程中，如果按下“STOP/Cancel”键或 1 分钟内无任何操作，则微波炉将自动返回之前的设置。
- 如果需要重置时钟，请重复步骤 1 到步骤 3。

厨房计时器

1. 按下“Timer”键，屏幕将显示 00:00。
2. 按下数字键，输入计时器时间。（最大值为 99:99）
3. 按下“START/+30SEC.”键以确认设置。

注意

在设置厨房计时器期间，不能设置任何程序。

微波烹饪

1. 按下“Time Cook”键，屏幕将显示“00:00”。
2. 按数字键输入烹饪时间，最大值为 99:99。
3. 按下“Power”键，屏幕将显示“PL10”。默认功率为 100%。现在，您可以按数字键来调整功率水平。
4. 按下“START/+30SEC.”键开始烹饪。

注意

- 在设置过程中，如果按下“STOP/Cancel”键或 1 分钟内无任何操作，则微波炉将自动返回之前的设置。
- 如果选择“PL0”，微波炉将与风扇在零功率下一起工作。
- 在微波烹饪过程中，可按下“Power”键改变您需要的功率。

按下“Power”键，当前功率会闪烁 3 秒，此时可按下数字键更改功率。其余时间，微波炉将以选定的功率工作。

快速烹饪

1. 在等待状态下，通过按压数字键 1 至 6 可以选择 1 至 6 分钟的烹饪时间，从而启动 100% 功率等级的即时烹饪。按下“START/+30SEC.”键来增加烹饪时间，最大值为 99:99。
2. 在等待状态下，按下“START/+30SEC.”键可启动 100% 功率等级且烹饪时间为 30 秒的即时烹饪。每次按下该按钮可以将烹饪时间增加 30 秒，最大值为 99:99。

注意

在微波烹饪和解冻时间期间，按下“START/+30SEC.”键可增加时间。

解冻重量功能

1. 按下“Weight Defrost”键，屏幕将显示“dEF1”。
2. 按数字键输入要解冻的重量。
在 100~2000g 的范围内输入重量。
3. 如果输入的重量不在 100~2000g 范围内，则输入无效。
4. 按下“START/+30SEC.”键开始解冻。

解冻时间功能

1. 按下“Time Defrost”键，屏幕将显示“dEF2”。
2. 按数字键输入解冻时间。最大值为 99:99。
3. 默认的微波功率等级为 3。如果想更改功率等级，则按下“Power”键，此时屏幕将显示“PL 3”，然后按下想要的功率等级的数字键。
4. 按下“START/+30SEC.”键开始解冻。将显示剩余烹饪时间。

爆米花

1. 反复按“Popcorn”键直到想要的数字出现在屏幕上，将依次显示“50”，“100”。

例如，按一次“Popcorn”键，会显示“50”。

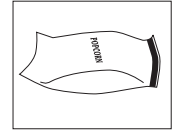
2. 按下“START/+30SEC.”键开始烹饪，蜂鸣器会响一次。烹饪结束后，蜂鸣器会响五次，然后返回等待状态。

关于微波爆米花功能的重要信息：

1. 选择 100 克爆米花时，建议在烹饪前在袋子的每个角上折叠一个三角形。请参考右图。



2. 如果 / 当爆米花袋膨胀，不再正常旋转时，请按一次“请按一次“STOP/Cancel”键按钮，打开微波炉门，调整袋子位置，确保烹饪均匀。



土豆

1. 反复按“Potato”键直到想要的数字出现在屏幕上，将依次显示“1”，“2”，“3”。

“1”组：1 个土豆（约 230 克）

“2”组：2 个土豆（约 460 克）

“3”组：3 个土豆（约 690 克）

例如，按一次“Potato”键，将显示“1”。

2. 按下“START/+30SEC.”键开始烹饪，蜂鸣器会响一次。烹饪结束后，蜂鸣器会响五次，然后返回等待状态。

冷冻蔬菜

1. 反复“FRZ.VEG.”键直到想要的数字出现在屏幕上，将依次显示“150”，“350”，“500”。

例如，按一次“FRZ.VEG.”，将显示“150”。

2. 按下“START/+30SEC.”键开始烹饪，蜂鸣器会响一次。烹饪结束后，蜂鸣器会响五次，然后返回等待状态。

饮料

1. 反复“Beverage”键直到想要的数字出现在屏幕上，将依次显示“1-”，“2-”，“3-”。一杯约 120 ml。

例如，按一次“Beverage”键，将显示“1-”。

2. 按下“START/+30SEC.”键开始烹饪，蜂鸣器会响一次。烹饪结束后，蜂鸣器会响五次，然后返回等待状态。

餐盘

1. 反复按“Dinner”键直到想要的数字出现在屏幕上，将依次显示“250~”，“350~”，“500~”。
例如，按一次“Dinner”键，将显示“250~”。
2. 按下“START/+30SEC.”键开始烹饪，蜂鸣器会响一次。烹饪结束后，蜂鸣器会响五次，然后返回等待状态。

披萨

1. 反复按“Pizza”键直到想要的数字出现在屏幕上，将依次显示“100~”，“200~”，“400~”g。
例如，按一次“Pizza”键，将显示“100~”。
2. 按下“START/+30SEC.”键开始烹饪，蜂鸣器会响一次。烹饪结束后，蜂鸣器会响五次，然后返回等待状态。

记忆功能

1. 按下“0/Memory”键选择1-3记忆程序。LED将显示1、2、3。
2. 如果已设置程序，则按下“START/+30SEC.”键用该程序。如果没有设置，则继续设置程序。只能设置一个或两个阶段。
3. 设置完成后，按一次“START/+30SEC.”键保存程序并返回等待状态。如果再一次按下“START/+30SEC.”键，则开始烹饪。

例如：将以下程序设置为第二记忆，即记忆2。用80%的微波功率烹饪食物3分20秒。
步骤如下：

1. 在等待状态下，按两次“0/Memory”键，屏幕将显示“2”。
2. 先按一次“Time Cook”键，再依次按下“3”，“2”，“0”。
3. 按一次“Power”键，将显示“PL10”；然后按下“8”，将显示“PL8”。
4. 按下“START/+30SEC.”键来保存设置。蜂鸣声将确认设置，然后返回等待状态。如果再次按下“START/+30SEC.”键，程序将被保存为记忆2并运行。
5. 如果没有断电，将一直保存该程序。如果断电，则需要重置该程序。
6. 如果要运行保存的程序，则在等待状态下，按两次“0/Memory”，屏幕将显示“2”，然后按下“START/+30SEC.”键开始运行程序。

多阶段烹饪

最多可设置2个烹饪阶段。在多阶段烹饪过程中，如果包括解冻阶段，则该阶段将被自动设置为第一阶段。

注意

在多阶段烹饪过程中无法实现自动烹饪。

例如：如果您想在80%的微波功率下烹饪5分钟并在60%的微波功率下烹饪10分钟。烹饪步骤如下：

1. 按一次“Time Cook”键，然后按下“5”，“0”，“0”设置烹饪时间；
2. 按一次“Power”键，再按下“8”选择80%微波功率。
3. 按一次“Time Cook”键，然后按下“1”，“0”，“0”，“0”设置烹饪时间；
4. 按一次“Power”键，再按下“6”选择60%微波功率。
5. 按下“START/+30SEC.”键开始烹饪。

查询功能

在烹饪状态下，按“Clock”键，屏幕将显示时钟三秒。

儿童锁功能

您可以使用此功能来防止儿童意外打开微波炉。锁定：在等待状态下，长按“STOP/Cancel”键3秒，会有长鸣“嘀”声，表示进入儿童锁状态，同时屏幕将显示“[_ _]”。

退出锁定：在锁定状态下，长按“STOP/Cancel”键3秒，会有长鸣“嘀”声，表示解除锁定。

静音模式

通过下列操作激活静音模式：

在等待状态下，长按“8”3秒。会听到长鸣声。之后可以按任意键而不发出声音。

通过下列操作关闭静音模式：

在静音模式下，长按“8”3秒。会听到长鸣声。

ECO 功能

通过下列操作进入 ECO 模式：

在等待状态（门关闭）下，按一次“STOP/CANCEL”键。屏幕将关闭。

通过下列操作取消 ECO 模式：

在 ECO 模式下，按任意键或通过开门唤醒屏幕。

清洁和维护

确保断开设备的电源。

- 使用后，用稍湿的布清洁微波炉腔体。
- 按常规方法用肥皂水清洗配件。
- 门框、密封件和相邻部件脏污时，必须用湿布仔细清洁。
- 切勿使用粗糙的擦洗剂或锋利的金属刮刀来清洁微波炉门玻璃，因为它们会划伤表面，从而可能导致玻璃破碎。
- 清洁提示——为了方便清洁熟食可能接触到的腔体壁：

将半个柠檬放入碗中，加入 300 ml (1/2 品脱) 水，并在 100% 微波功率下加热 10 分钟。用柔软的干布将微波炉擦拭干净。

故障排除

正常


微波炉干扰电视的信号接收	微波炉运行时，可能会干扰收音机和电视的信号接收。这与搅拌机、吸尘器、电风扇等小型设备造成的干扰类似。这是正常的。
昏暗的微波炉灯光	在低功率下运行微波炉时，其光线可能变暗，这是正常的。
蒸汽积聚在门上，热空气从通风口排出	烹饪时，蒸汽可能从食物中冒出。大多数蒸汽会从通风口排出。但有些会积聚在微波炉门等低温位置。这是正常的。
空微波炉意外启动	禁止运行空设备，这样做很危险。

故障	可能原因	补救措施
微波炉无法启动。	• 电源线未插紧。	• 拔掉插头。然后在 10 秒钟后再次插入插头。
	• 保险丝熔断或断路器工作。	• 更换保险丝或复位断路器（由我公司专业人员维修）
	• 插座故障。	• 用其它设备测试插座。
微波炉不加热。	• 门未关好。	• 关好门。



根据废弃电子电气设备（WEEE）指令，应单独收集和处理 WEEE。日后如需处理本产品，请勿将本产品与生活垃圾一起处理。请将本产品送至 WEEE 收集点（如有）。

商标、版权和法律声明

 Midea 标志、文字商标、商品名称、商品外观及其任何形式均属于美的集团和 / 或其关联公司（“美的”）的宝贵资产，美的拥有其商标、版权和其他知识产权，以及因使用美的商标的任何部分而产生的所有商誉。未经美的事先书面同意，将美的商标用于商业目的，可能构成商标侵权或不正当竞争，违反相关法律。

本手册由美的编制，版权归美的所有。未经美的事先书面同意，任何单位和个人不得使用、复制、修改、分发本手册的全部或部分内容，亦不得与其他产品捆绑或出售。

印刷本手册时，所有描述的功能和说明均为最新功能和说明。但由于功能和设计的改进，可能与实物不符。

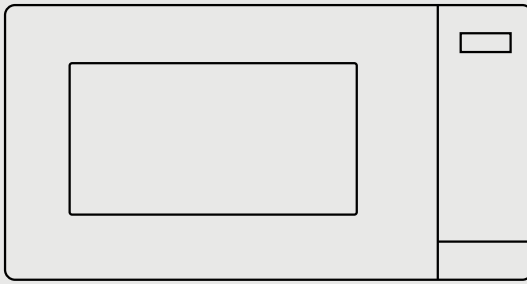


make yourself at home



www.midea.com

© Midea 2022 all rights reserved



MICROWAVE OVEN

USER MANUAL

MMO-AM920MZ(BK)

MMO-AM920MZ(WH)

Warning notices: Before using this product, please read this manual carefully and keep it for future reference. The design and specifications are subject to change without prior notice for product improvement. Consult with your dealer or manufacturer for details.

The diagram above is just for reference. Please take the appearance of the actual product as the standard.

THANK YOU LETTER

Thank you for choosing Midea! Before using your new Midea product, please read this manual thoroughly to ensure that you know how to operate the features and functions that your new appliance offers in a safe way.

CONTENTS

THANK YOU LETTER	01
SAFETY INSTRUCTIONS	02
SPECIFICATION	11
PRODUCT OVERVIEW	12
PRODUCT INSTALLATION	13
OPERATION INSTRUCTIONS	14
CLEANING AND MAINTENANCE	20
TROUBLE SHOOTING	21
TRADEMARKS, COPYRIGHTS AND LEGAL STATEMENT	22

SAFETY INSTRUCTIONS

Intended Use

The following safety guidelines are intended to prevent unforeseen risks or damage from unsafe or incorrect operation of the appliance. Please check the packaging and appliance on arrival to make sure everything is intact to ensure safe operation. If you find any damage, please contact the retailer or dealer. Please note modifications or alterations to the appliance are not allowed for your safety concern. Unintended use may cause hazards and loss of warranty claims.

Explanation of Symbols



Danger

This symbol indicates that there are dangers to the life and health of persons due to extremely flammable gas.



Warning of electrical voltage

This symbol indicates that there is a danger to life and health of persons due to voltage.



Warning

The signal word indicates a hazard with a medium level of risk which, if not avoided, may result in death or serious injury.



Caution

The signal word indicates a hazard with a low degree of risk which, if not avoided, may result in minor or moderate injury.



Attention

The signal word indicates important information (e.g. damage to property), but not danger.



Observe instructions

This symbol indicates that a service technician should only operate and maintain this appliance in accordance with the operating instructions.

Read these operating instructions carefully and attentively before using/commissioning the unit and keep them in the immediate vicinity of the installation site or unit for later use!

Precautions To Avoid Possible Exposure To Excessive Microwave Energy

- a. Do not attempt to operate this oven with the door open since this can result in harmful exposure to microwave energy. It is important not to break or tamper with the safety interlocks.
- b. Do not place any object between the oven front face and the door or allow soil or cleaner residue to accumulate on sealing surfaces.
- c. **WARNING:** If the door or door seals are damaged, the oven must not be operated until it has been repaired by a competent person.

Addendum

If the apparatus is not maintained in a good state of cleanliness, its surface could be degraded and affect the lifespan of the apparatus and lead to a dangerous situation.

Important Safety Instructions

⚠ WARNING

To reduce the risk of fire, electric shock, injury to persons or exposure to excessive microwave oven energy when using your appliance, follow basic precautions, including the following:

- Read and follow the specific: "PRECAUTIONS TO AVOID POSSIBLE EXPOSURE TO EXCESSIVE MICROWAVE ENERGY".
- This appliance is not intended for use by persons (including children) with reduced physical, sensory or mental capabilities, or lack of experience and knowledge, unless they have been given supervision or instruction concerning use of the appliance by a person responsible for their safety.
- Children should be supervised to ensure that they do not play with the appliance.
- If the supply cord is damaged, it must be replaced by the manufacturer, its service agent or similarly qualified persons in order to avoid a hazard.(For appliance with type Y attachment).
- **WARNING:** Ensure that the appliance is switched off before replacing the lamp to avoid the possibility of electric shock.
- **WARNING:** It is hazardous for anyone other than a competent person to carry out any service or repair operation that involves the removal of a cover which gives protection against exposure to microwave energy.

- **WARNING:** Liquids and other foods must not be heated in sealed containers since they are liable to explode.
- When heating food in plastic or paper containers, keep an eye on the oven due to the possibility of ignition.
- Only use utensils that are suitable for use in microwave ovens.
- If smoke is emitted, switch off or unplug the appliance and keep the door closed in order to stifle any flames.
- Microwave heating of beverages can result in delayed eruptive boiling, therefore care must be taken when handling the container.
- The contents of feeding bottles and baby food jars shall be stirred or shaken and the temperature checked before consumption, in order to avoid burns.
- Eggs in their shell and whole hard-boiled eggs should not be heated in microwave ovens since they may explode, even after microwave heating has ended.
- The oven should be cleaned regularly and any food deposits removed.
- Failure to maintain the oven in a clean condition could lead to deterioration of the surface that could adversely affect the life of the appliance and possibly result in a hazardous situation.
- The appliance must not be installed behind a decorative door in order to avoid overheating. (This is not applicable for appliances with decorative door.)

- Only use the temperature probe recommended for this oven. (for ovens provided with a facility to use a temperature-sensing probe.)
- The microwave oven shall not be placed in a cabinet unless it has been tested in a cabinet.
- The microwave oven must be operated with the decorative door open. (for ovens with a decorative door.)
- This appliance is intended to be used in household and similar applications such as:
 - staff kitchen areas in shops, offices and other working environments;
 - by clients in hotels, motels and other residential type environments;
 - farm houses;
 - bed and breakfast type environments.
- The microwave oven is intended for heating food and beverages. Drying of food or clothing and heating of warming pads, slippers, sponges, damp cloth and similar may lead to risk of injury, ignition or fire.
- Metallic containers for food and beverages are not allowed during microwave cooking.
- The appliance shall not be cleaned with a steam cleaner.
- The appliance is intended to be used freestanding.
- The rear surface of appliances shall be placed against a wall.

**READ CAREFULLY AND KEEP FOR FUTURE
REFERENCE**

To Reduce The Risk Of Injury To Persons Grounding Installation

⚠ DANGER

Electric Shock Hazard

Touching some of the internal components can cause serious personal injury or death. Do not disassemble this appliance.

⚠ WARNING

Electric Shock Hazard

Improper use of the grounding can result in electric shock.

Do not plug into an outlet until appliance is properly installed and grounded.

This appliance must be grounded. In the event of an electrical short circuit, grounding reduces the risk of electric shock by providing an escape wire for the electric current.

This appliance is equipped with a cord having a grounding wire with a grounding plug. The plug must be plugged into an outlet that is properly installed and grounded.

Consult a qualified electrician or serviceman if the grounding instructions are not completely understood or if doubt exists as to whether the appliance is properly grounded.

If it is necessary to use an extension cord, use only a 3-wire extension cord.

- A short power-supply cord is provided to reduce the risks resulting from becoming entangled in or tripping over a longer cord.

- If a long cord set or extension cord is used:
 - The marked electrical rating of the cord set or extension cord should be at least as great as the electrical rating of the appliance.
 - The extension cord must be a grounding-type 3-wire cord.
 - The long cord should be arranged so that it will not drape over the counter top or tabletop where it can be pulled on by children or tripped over unintentionally.

Utensils

CAUTION

Personal Injury Hazard

It is hazardous for anyone other than a competent person to carry out any service or repair operation that involves the removal of a cover which gives protection against exposure to microwave energy.

See the instructions on "Materials you can use in microwave oven or to be avoided in microwave oven." There may be certain non-metallic utensils that are not safe to use for microwaving. If in doubt, you can test the utensil in question following the procedure below.

Utensil Test:

- Fill a microwave-safe container with 1 cup of cold water (250ml) along with the utensil in question.
- Cook on maximum power for 1 minute.
- Carefully feel the utensil. If the empty utensil is warm, do not use it for microwave cooking.
- Do not exceed 1 minute cooking time.

Materials you can use in microwave oven

Utensils	Remarks
Browning dish	Follow manufacturer's instructions. The bottom of browning dish must be at least 3/16 inch (5mm) above the turntable. Incorrect usage may cause the turntable to break.
Dinnerware	Microwave-safe only. Follow manufacturer's instructions. Do not use cracked or chipped dishes.
Glass jars	Always remove lid. Use only to heat food until just warm. Most glass jars are not heat resistant and may break.
Glassware	Heat-resistant oven glassware only. Make sure there is no metallic trim. Do not use cracked or chipped dishes.
Oven cooking bags	Follow manufacturer's instructions. Do not close with metal tie. Make slits to allow steam to escape.
Paper plates and cups	Use for short-term cooking/warming only. Do not leave oven unattended while cooking.
Paper towels	Use to cover food for reheating and absorbing fat. Use with supervision for a short-term cooking only.
Parchment paper	Use as a cover to prevent splattering or a wrap for steaming.
Plastic	Microwave-safe only. Follow the manufacturer's instructions. Should be labeled "Microwave Safe". Some plastic containers soften, as the food inside gets hot. "Boiling bags" and tightly closed plastic bags should be slit, pierced or vented as directed by package.
Plastic wrap	Microwave-safe only. Use to cover food during cooking to retain moisture. Do not allow plastic wrap to touch food.
Thermometers	Microwave-safe only (meat and candy thermometers).
Wax paper	Use as a cover to prevent splattering and retain moisture.

Materials to be avoided in microwave oven

Utensils	Remarks
Aluminum tray	May cause arcing. Transfer food into microwave-safe dish.
Food carton with metal handle	May cause arcing. Transfer food into microwave-safe dish.
Metal or metal-trimmed utensils	Metal shields the food from microwave energy. Metal trim may cause arcing.
Metal twist ties	May cause arcing and could cause a fire in the oven.
Paper bags	May cause a fire in the oven.
Plastic foam	Plastic foam may melt or contaminate the liquid inside when exposed to high temperature.
Wood	Wood will dry out when used in the microwave oven and may split or crack.

SPECIFICATION

MODEL	MMO-AM920MZ(BK) MMO-AM920MZ(WH)
RATED VOLTAGE	230 V- 50 Hz
MICROWAVE INPUT	1020W
MICROWAVE OUTPUT	700W

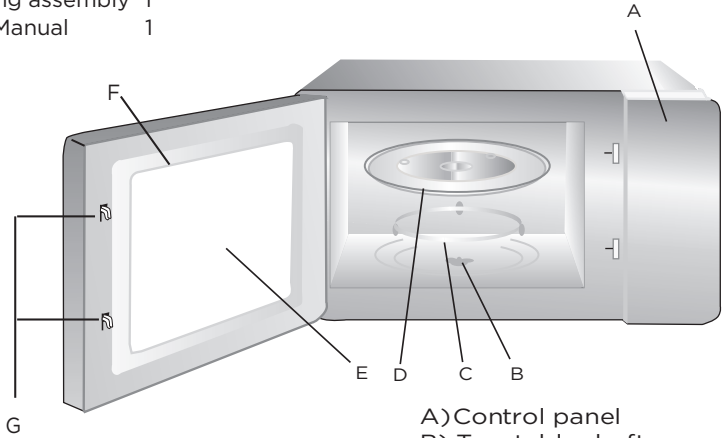
PRODUCT OVERVIEW

Names Of Oven Parts And Accessories

(In case of any differences between the appliance and the pictures in this manual, the product shall prevail.)

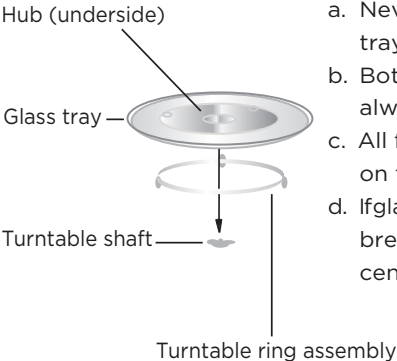
Remove the oven and all materials from the carton and oven cavity. Your oven comes with the following accessories:

- Glass tray 1
- Turntable ring assembly 1
- Instruction Manual 1



- A) Control panel
- B) Turntable shaft
- C) Turn table ring assembly
- D) Glass tray
- E) Observation window
- F) Door assembly
- G) Safety interlock system

Turntable Installation



- a. Never place the glass tray upside down. The glass tray should never be restricted.
- b. Both glass tray and turntable ring assembly must always be used during cooking.
- c. All food and containers of food are always placed on the glass tray for cooking.
- d. If glass tray or turntable ring assembly cracks or breaks, contact your nearest authorized service center.

PRODUCT INSTALLATION

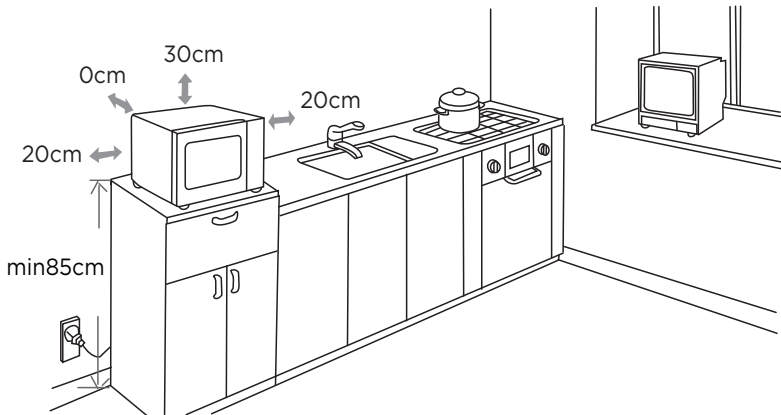
Countertop Installation

Remove all packing material and accessories. Examine the oven for any damage such as dents or broken door. Do not install if oven is damaged.

Cabinet: Remove any protective film found on the microwave oven cabinet surface. Do not remove the waveguide cover that is attached to the oven cavity to protect the magnetron.

Installation

1. Select a level surface that provide enough open space for the intake and/or outlet vents.



- The minimum installation height is 85cm.
 - The rear surface of appliance shall be placed against a wall. Leave a minimum clearance of 30cm above the oven, a minimum clearance of 20cm is required between the oven and any adjacent walls.
 - Do not remove the legs from the bottom of the oven.
 - Blocking the intake and/ or outlet openings can damage the oven.
 - Place the oven as far away from radios and TV as possible. Operation of microwave oven may cause interference to your radio or TV reception.
2. Plug your oven into a standard household outlet. Be sure the voltage and the frequency is the same as the voltage and the frequency on the rating label.

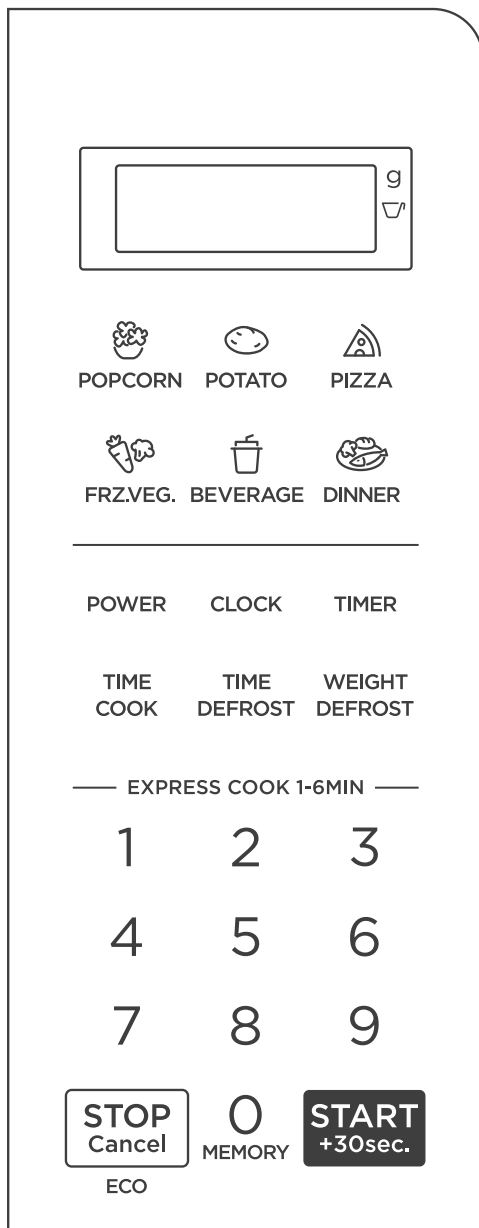
⚠ WARNING

Do not install oven over a range cooktop or other heat-producing appliance. If installed near or over a heat source, the oven could be damaged and the warranty would be void.

The accessible surface may be hot during operation.



OPERATION INSTRUCTIONS



Power Level

11 power levels are available.

Level	Power	Display
10	100%	PL10
9	90%	PL9
8	80%	PL8
7	70%	PL7
6	60%	PL6
5	50%	PL5
4	40%	PL4
3	30%	PL3
2	20%	PL2
1	10%	PL1
0	0%	PL0

Clock Setting

1. Press "**Clock**", "00:00" will display.
2. Press the number keys and enter the current time.
For example, time is 12:10 now, please press "1,2,1,0" in turn.
3. Press "**Clock**" to finish clock setting.
4. If the numbers input are not within the range of 1:00--12:59, the setting will be invalid until valid numbers are input.

NOTE

- In the process of clock setting, if the "**STOP/Cancel**" button is pressed or if there is no operation within 1 minute, the oven will go back to the former setting automatically.
- If the clock need to be reset, please repeat step 1 to step 3.

Kitchen Timer

1. Press "**Timer**", screen will display 00:00.
2. Press the number keys and enter the timer time. (the maximum value is 99:99)
3. Press "**START/+30SEC.**" to confirm setting.

NOTE

During kitchen timer, any program can't be set.

Microwave Cook

1. Press "**Time Cook**" once, screen will display "00:00".
2. Press number keys to input the cooking time; the maximum value is 99:99.

3. Press "**Power**" once, screen will display "PL10". The default power is 100% power. Now you can press number keys to adjust the power level.
4. Press "**START/+30SEC.**" to start cooking.

NOTE

- In the process of setting, if the "**STOP/Cancel**" button is pressed or if there is no operation within 1 minute, the oven will go back to the former setting automatically.
- If "PL0" selected, the oven will work with fan for no power.
- During microwave cooking, "**Power**" can be pressed to change the power you need. After pressing "**Power**", the current power flash for 3 seconds, now you can press number button to change the power. The oven will work with the selected power for the rest time.

Speedy Cooking

1. In waiting state, instant cooking at 100% power level can be started by select a cooking time from 1 to 6 minutes by pressing number pads 1 to 6. Press "**START/+30SEC.**" to increase the cooking time; the maximum value is 99:99.
2. In waiting state, instant cooking at 100% power level with 30 seconds cooking time can be started by pressing "**START/+30SEC.**". Each press on the same button will increase cooking time by 30 seconds. the maximum value is 99:99.

NOTE

During microwave cooking and time defrost, time can be added by pressing "**START/+30SEC.**" button.

Weight Defrost Function

1. Press "**Weight Defrost**", screen will display "dEF1".
2. Press number keys to input weight to be defrosted.
Input the weight ranged between 100-2000g.
3. If the weight input is not within 100-2000 g, the input will be invalid.
4. Press "**START/+30SEC.**" to start defrosting.

Time Defrost Function

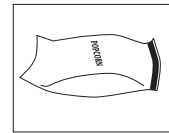
1. Press "**Time Defrost**", screen will display "dEF2".
2. Press number pads to input defrosting time. The maximum value is 99:99.
3. The default microwave power is power level 3. If you want to change the power level, press "**Power**" once, and the screen will display "PL 3", then press the number pad of the power level you wanted.
4. Press "**START/+30SEC.**" to start defrosting. The remained cooking time will be displayed.

POPCORN

1. Press "**Popcorn**" repeatedly until the number you wish appears in the display, "50", "100" will display in order.
For example, press "**Popcorn**" once, "50" appears.
2. Press "**START/+30SEC.**" to cook, buzzer sounds once. When cooking finish, buzzer sounds five times and then turn back to waiting state.

Important Information About Microwave Popcorn Feature :

1. When selecting 100 g of popcorn, it is suggested that you fold down a triangle on each corner of the bag before cooking. Refer to the picture at right.
2. If/When the popcorn bag expands and no longer rotates properly, please press **STOP/Cancel** button once and open the oven door and adjust the bag position to ensure even cooking.



POTATO

1. Press "**Potato**" repeatedly until the number you wish appears in the display, "1", "2", "3" will display in order.
"1"SET : 1 potato (approximate 230 gram)
"2"SETS: 2 potatoes (approximate 460 gram)
"3"SETS: 3 potatoes (approximate 690 gram)
For example, press "**Potato**" once, "1" appears.
2. Press "**START/+30SEC.**" to cook, buzzer sounds once. When cooking finish, buzzer sounds five times and then turn back to waiting state.

FROZEN VEGETABLE

1. Press "**FRZ. VEG.**" repeatedly until the number you wish appears in the display, "150", "350", "500" will display in order.
For example, press "**FRZ. VEG.**" once, "150" appears.
2. Press "**START/+30SEC.**" to cook, buzzer sounds once. When cooking finish, buzzer sounds five times and then turn back to waiting state.

BEVERAGE

1. Press "**Beverage**" repeatedly until the number you wish appears in the display, "1-", "2-", "3-" will display in order. One cup is about 120ml.
For example, press "**Beverage**" once, "1-" appears.
2. Press "**START/+30SEC.**" to cook, buzzer sounds once. When cooking finish, buzzer sounds five times and then turn back to waiting state.

DINNER PLATE

1. Press "**Dinner**" repeatedly until the number you wish appears in the display, "250", "350", "500" will display in order.
For example, press "**Dinner**" once, "250" appears.
2. Press "**START/+30SEC.**" to cook, buzzer sounds once. When cooking finish, buzzer sounds five times and then turn back to waiting state.

PIZZA

1. Press "**Pizza**" repeatedly until the number you wish appears in the display, "100", "200", "400" g will display in order.
For example, press "**Pizza**" once, "100" appears.
2. Press "**START/+30SEC.**" to cook, buzzer sounds once. When cooking finish, buzzer sounds five times and then turn back to waiting state.

MEMORY FUNCTION

1. Press "**0/Memory**" to choose memory 1-3 procedure. The LED will display 1, 2, 3.
 2. If the procedure has been set, press "**START/+30SEC.**" to use it. If not, continue to set the procedure. Only one or two stages can be set.
 3. After finishing the setting, press "**START/+30SEC.**" once to save the procedure and turn back to the waiting states. If press "**START/+30SEC.**" again, it will start cooking.
- Example: to set the following procedure as the second memory, that is memory 2. To cook the food with 80% microwave power for 3minutes and 20 seconds.

The steps are as follow:

1. In waiting states, press "**0/Memory**" twice, the screen displays "2".
2. Press "**Time Cook**" once, then press "3", "2", "0" in order.
3. Press "**Power**" once, "PL10" display, then press "8" and "PL8" displays.
4. Press "**START/+30SEC.**" to save the setting. A beep sounds will confirm the setting then turn back to waiting states. If "**START/+30SEC.**" is pressed again, the procedure will be saved as the memory 2 and operated.
5. If the electricity is not cut off, the procedure will be saved all the time. If it is, the procedure need to reset.
6. If you want to run the saved procedure, in waiting states, press "**0/ Memory**" twice, screen displays "2", then press "**START/+30SEC.**" to run.

Multi-Stage Cooking

At most 2 stages can be set for cooking. In multi-stage cooking, if one stage is defrosting, then defrosting shall be placed at the first stage automatically.

NOTE

Auto cooking can't work in the multi-stage cooking.

Example: if you want to cook with 80% microwave power for 5 minutes + 60% microwave power for 10 minutes. The cooking steps are as following:

1. Press "**Time Cook**" once, then press "5","0","0" to set the cooking time;
2. Press "**Power**" once, then press "8" to select 80% microwave power.
3. Press "**Time Cook**" once, then press "1","0","0","0" to set the cooking time;
4. Press "**Power**" once, then press "6" to select 60% microwave power.
5. Press "**START/+30SEC.**" to start cooking

Inquiring Function

In cooking state, press "**Clock**", the screen will display clock for three seconds.

Lock Function For Children

You can use this function to prevent children from accidentally turning the oven on.

Lock: In waiting state, press "**STOP/Cancel**" for 3 seconds, there will be a long "beep" denoting the entering into the children-lock state; meanwhile, screen will display "[_ _]".

Lock quitting: In locked state, press "**STOP/Cancel**" for 3 seconds, there will be a long "beep" denoting that lock is released.

Mute Mode

To activate the mute mode:

In waiting state, press and hold "**8**" for 3 seconds. A long beep will sound. Then you can press any key without sound.

To deactivate the mute mode:

In mute mode, press and hold "**8**" for 3 seconds. A long beep will sound.

ECO Function

To enter ECO mode:

In waiting state (the door is closed), press "**STOP/CANCEL**" once. The screen will turn off.

To cancel ECO mode:

In ECO mode, press any key or open the door to wake up the screen.

CLEANING AND MAINTENANCE

Be sure to unplug the appliance from the power supply.

- Clean the cavity of the oven after using with a slightly damp cloth.
- Clean the accessories in the usual way in soapy water.
- The door frame and seal and neighbouring parts must be cleaned carefully with a damp cloth when they are dirty.
- Do not use harsh abrasive cleaners or sharp metal scrapers to clean the oven door glass since they can scratch the surface, which may result in shattering of the glass.
- Cleaning Tip---For easier cleaning of the cavity walls that the food cooked can touch: Place half a lemon in a bowl, add 300ml (1/2 pint) water and heat on 100% microwave power for 10 minutes. Wipe the oven clean using a soft, dry cloth.

TROUBLE SHOOTING


Normal	
Microwave oven interfering TV reception	Radio and TV reception may be interfered when microwave oven operating. It is similar to the interference of small electrical appliances, like mixer, vacuum cleaner, and electric fan. It is normal.
Dim oven light	In low power microwave cooking, oven light may become dim. It is normal.
Steam accumulating on door, hot air out of vents	In cooking, steam may come out of food. Most will get out from vents. But some may accumulate on cool place like oven door. It is normal.
Oven started accidentally with no food in.	It is forbidden to run the unit without any food inside. It is very dangerous.

Trouble	Possible Cause	Remedy
Oven can not be started.	<ul style="list-style-type: none"> Power cord is not plugged in tightly. 	<ul style="list-style-type: none"> Unplug. Then plug again after 10 seconds.
	<ul style="list-style-type: none"> Fuse blowing or circuit breaker works. 	<ul style="list-style-type: none"> Replace fuse or reset circuit breaker (repaired by professional personnel of our company)
	<ul style="list-style-type: none"> Trouble with outlet. 	<ul style="list-style-type: none"> Test outlet with other electrical appliances.
Oven does not heat.	<ul style="list-style-type: none"> Door is not closed well. 	<ul style="list-style-type: none"> Close door well.



According to Waste of Electrical and Electronic Equipment (WEEE) directive, WEEE should be separately collected and treated. If at any time in future you need to dispose of this product please do NOT dispose of this product with household waste. Please send this product to WEEE collecting points where available.

TRADEMARKS, COPYRIGHTS AND LEGAL STATEMENT

 Midea logo, word marks, trade name, trade dress and all versions thereof are valuable assets of Midea Group and/or its affiliates (“Midea”), to which Midea owns trademarks, copyrights and other intellectual property rights, and all goodwill derived from using any part of an Midea trademark. Use of Midea trademark for commercial purposes without the prior written consent of Midea may constitute trademark infringement or unfair competition in violation of relevant laws.

This manual is created by Midea and Midea reserves all copyrights thereof. No entity or individual may use, duplicate, modify, distribute in whole or in part this manual, or bundle or sell with other products without the prior written consent of Midea.

All the described functions and instructions were up to date at the time of printing this manual. However, the actual product may vary due to improved functions and designs.



make yourself at home



www.midea.com

© Midea 2022 all rights reserved

PN:16170000A95713